



**Dunstabzugshaube
DU 7600 IX**

Spezifikation

- 60 cm Wandesse, Edelstahl
- Umluft- oder Abluftbetrieb
- Maximale Abluftleistung: 350 m³/h
- 3 Leistungsstufen
- LED-Beleuchtung (1 x 2 W warmweiß), separat schaltbar
- Bedienung über Drucktastenschalter
- 2 Stück 5-lagiger Aluminium-Dunstfilter (Spülmaschinen geeignet)
- Luftaustritt: Ø 150 mm
- Teleskopschacht aus Edelstahl, 2-teilig
- Inkl. Abluftschlauch, Anschlussstutzen mit Rückschlagklappen, Befestigungsmaterial
- Schachthöhe: 40.0 cm - max. 78.0 cm
- Schachtbreite/-Tiefe: 21.0 cm / 26.0 cm

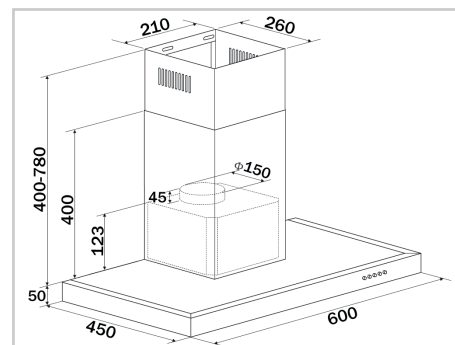
Umluftbetrieb über zusätzlich nachrüstbare Aktivkohlefilter KF 573, Art.-Nr. 257 300

Technische Daten

Anschlussspannung: 220-240 V~ / 50 Hz
Anschlussleistung: 62 W
Betriebsgeräusch: 67 dB

Verbrauchsdaten

Energieverbrauch / Jahr: 20 kWh
(gem. EU-Datenblatt nach Verordnung Nr. 65/2014)



Farbe: Edelstahl
Artikel-Nr.: 776 000
Artikel EAN-Code: 4 004 470 670 011

Logistische Daten
Gerät: 45.0~83.0 x 60.0 x 45.0 cm (HxBxT)
Verpackung: 52.0 x 66.0 x 22.5 cm (HxBxT)
Nettogewicht: 8.0 kg
Bruttogewicht: 10.0 kg

Lieferbar ab: Lager

C. Bomann GmbH
Heinrich-Horten-Straße 17
47906 Kempen
Tel.: +49 (0) 21 52 / 89 98 0
Fax: +49 (0) 21 52 / 89 98 911
mail@bomann.de
www.bomann-germany.de