

Serie | 4, Unterbau-Geschirrspüler, 60 cm, Edelstahl SMU4HAS48E



A++

Einfaches beladen Ihres Geschirrs, sowie einfache Bedienung Ihres Geschirrspülers über die Home Connect-App.

- **Extra Trocken:** zuwählbare Option für extra gründliches Trocknen bei schwer zu trocknender Beladung.
- **Flex Körbe:** flexible and praktische Lösung für eine komfortable Beladung.
- **Silence Plus:** bemerkenswert leise bei 44dB.
- **Home Connect:** Vernetzte Hausgeräte von Bosch für einen leichteren Alltag.
- **Favoritenprogramm:** Ihre personalisierten Einstellungen mit nur einem Knopfdruck.

Technische Daten

Wasserverbrauch (l) :	9,5
Bauform :	Eingebaut
Höhe der Arbeitsplatte (mm) :	0
Abmessungen des Gerätes (mm) :	815 x 598 x 573
Nischenmaße (H x B x T) (mm) :	815-875 x 600 x 550
Tiefe Produkt bei geöffneter Tür (90°) (mm) :	1150
Höhenverstellbare Füße :	Ja - nur vorne
Höhenverstellung Füße maximal (mm) :	60
Verstellbarer Sockel :	Horizontal und Vertikal
Nettogewicht (kg) :	35,293
Bruttogewicht (kg) :	37,5
Anschlusswert (W) :	2400
Absicherung (A) :	10
Spannung (V) :	220-240
Frequenz (Hz) :	50; 60
Länge Anschlusskabel (cm) :	175
Steckerart :	Schuko-/Gardy.m.Erdung
Länge Zulaufschlauch (cm) :	165
Länge Ablaufschlauch (cm) :	190
EAN-Nummer :	4242005192854
Anzahl Maßgedecke :	13
Energieeffizienzklasse (2010/30/EC) :	A++
Jährlicher Energieverbrauch (kWh/annum) - neu (2010/30/EC) :	262,00
Energieverbrauch (kWh) :	0,92
Leistungsaufnahme im unausgeschalteten Zustand (W) (2010/30/EC) :	0,50
Energieverbrauch im ausgeschalteten Modus (W) - neu (2010/30/EC) :	0,50
Jährlicher Wasserverbrauch (l/annum) - neu (2010/30/EC) :	2660
Trocknungsklasse :	A
Vergleichsprogramm :	Eco
Programmdauer Vergleichsprogramm (min) :	295
Schallleistung (dB(A) re 1 pW) :	44
Art der Installation :	Unterbaugeräte

Sonderzubehör

- SGZ01C00 : Kleinteile-Halter für Oberkorb
- SGZ1010 : Schlauchverlängerung Zu- und Ablauf
- SMZ1051EU : Netzkabel mit EU-Stecker 5m
- SMZ2014 : Korbeinsatz f.Langstielgläser
- SMZ5005 : Verblendungs-u.Befestigungssatz 81,5 cm
- SMZ5300 : Stielglas Korb



Serie | 4, Unterbau-Geschirrspüler, 60 cm, Edelstahl SMU4HAS48E

Einfaches beladen Ihres Geschirrs, sowie einfache Bedienung Ihres Geschirrspülers über die Home Connect-App.

Leistung und Verbrauch

- Fassungsvermögen: 13 Maßgedecke
- Energieeffizienzklasse:A++(auf einer Energieeffizienzklassen-Skala von A+++ bis D)
- Energie/Wasser¹:262 kWh/2660 l
- Energie/Wasser²:0.92 kWh/9.5 l
- Trocknungseffizienzklasse:Aauf einer Skala von G (geringste Effizienz) bis A (höchste Effizienz)
- Programmdauer im ProgrammEco50 °C:295 min
- Geräusch:44 dB(A) re 1 pW
- Geräusch im Silence-Programm:41 dB(A) re 1 pW

Programme und Optionen

- 6Programme:Eco50 °C,Auto45-65 °C,Intensiv70 °C,1h65 °C,Silence50 °C,Favorit
- Vorspülen
- 4 Sonderfunktionen:Fernstart,Extra Trocknen,Halbe Beladung,SpeedPerfect+
- Maschinenpflege-Programm
- Silence on demand(per App)

Spültechnologie und Sensorik

- Wärmetauscher
- Aqua- und Beladungssensor
- DossierAssistent
- EcoSilence Drive
- Reiniger-Automatik
- Innenbehälter/ Boden: Edelstahl/Edelstahl

Korbsystem

- Flex Korbsystem
- Höhenverstellbarer Oberkorb mit Rackmatic (3-stufig)
- Komfortrollenim Unterkorb
- Korbstopper (Rack Stopper) gegen ein Überrollen des Unterkorbes
- Umklappbare Stachelreihen im Oberkorb (2x)
- Umklappbare Stachelreihen im Unterkorb (2x)
- Besteckablage im Oberkorb
- Vario-Besteckkorb im Unterkorb
- Tassenablage im Oberkorb (2-teilig)

Anzeige und Bedienung

- Home Connect-fähig über WLAN
- Klartext-Beschriftung (englisch)
- Elektronische Restzeit-Anzeige in Minuten
- Startzeitvorwahl: 1-24 Stunden

Technische Informationen und Zubehör

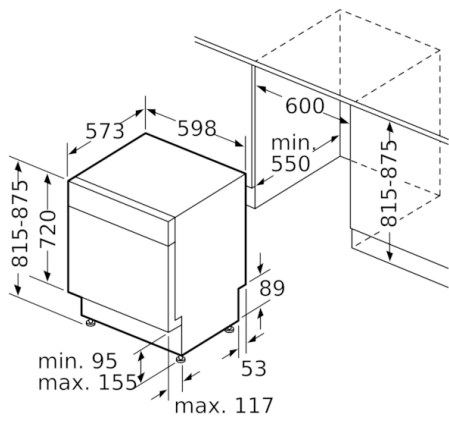
- AquaStop: eine Bosch Garantie bei Wasserschäden – ein Geräteleben lang*
- Tastensperre
- Glasschutz-Technik
- Inkl. Sockelblech
- Salzeinfüllhilfe (Trichter)
- Inkl. Dampfschutz-Blech
- Gerätemaße (H x B x T):81.5 cmx59.8 cmx57.3 cm

¹Basierend auf 280 Standard-Reinigungszyklen unter Verwendung von Kaltwasserfüllung in dem sparsamsten Programm "Eco 50".

²Der Verbrauch pro Reinigungszyklus des Programms "Eco 50" mit Kaltwasserfüllung

* Garantiebedingungen finden Sie unter<https://www.bosch-home.com/de/>

**Serie | 4, Unterbau-Geschirrspüler, 60 cm,
Edelstahl
SMU4HAS48E**



Maße in mm