

★★★  
ULTIMATE

∅  
7  
mm

SET

2  
pcs.

90°

## F-Winkelstecker 2er-Set (∅ 7 mm)

Dieser SCHWAIGER® F-Winkelstecker ist für die Installation an einem Koaxialkabel geeignet. Die Winkelform ermöglicht das Anstecken an wandnahen Geräten. Der Stecker wird nach dem sauberen Abisolieren des Kabels einfach auf den Mantel aufge-

dreht. SCHWAIGER® bietet hierfür ein geeignetes Abisolierwerkzeug sowie Aufdrehhilfen an.



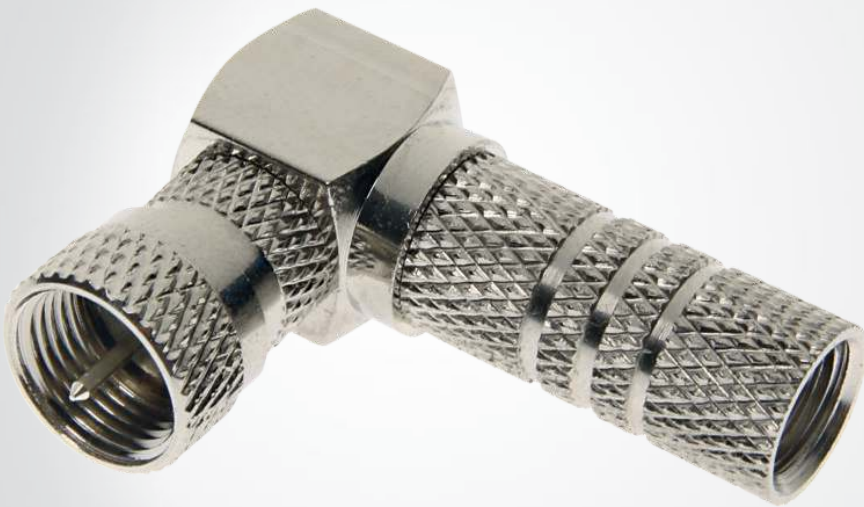
### ARTIKEL INFORMATION

Artikel-Nr.  
EAN

FSTWI7002 531  
4004005203226



Letzte Aktualisierung: 14.03.2016

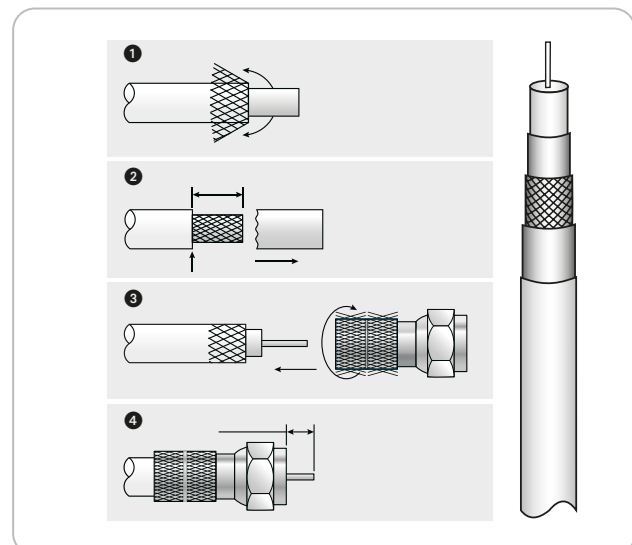


## LEISTUNGSMERKMALE (FSTWI7002 531)

- 90° Winkelstecker verkürzt zu lange Kabelbögen und vermeidet das Abknicken von Kabeln
- Zur Installation an einem Koaxialkabel
- Schnelle und sichere Verbindung von Stecker und Kabel
- Große, breite Mutter

## TECHNISCHE DATEN

Qualität	ULTIMATE
Anschlüsse	1x F-Winkelstecker
Außendurchmesser	6,8 - 7 mm
Farbe	Silber
Inhalt (Packung)	2
Verpackungsart	Schiebeblister SBL1S



Letzte Aktualisierung: 14.03.2016